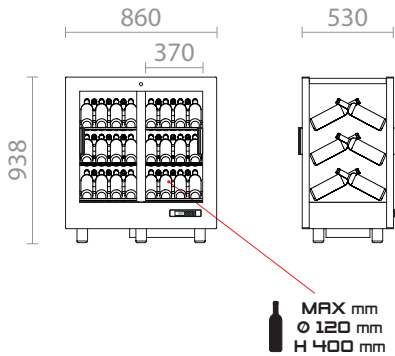


# Teca Vino

Model Reg. n. TO 2011/29 • Design Reg. n. TO 2009/31



TV22S  
TV22V

CODE	mm LxPxH		LT	0,75 LT	HFC	gr HFC	V	W	Kg
TV22S	860 x 530 x 938	■	216	42	R 134 a	115	230 / 1 / 50	400	66
TV22V	860 x 530 x 938	□	216	42	R 134 a	115	230 / 1 / 50	400	73

LATO POSTERIORE • BACK SIDE

Lato posteriore chiuso  
Closed back  
Arrière fermé  
Hinten geschlossen  
Parte trasera cerrada

Porte su ambo i lati  
Doors on both sides  
Portes des deux côtés  
Türen auf 2 Seiten  
Puertas a ambos lados



■ CODE ... / S  
pannello in alluminio  
aluminium panel  
panneau en aluminium  
Aluminiumplatte  
panel de aluminio

□ CODE ... / V  
porte in vetro  
glass doors  
portes en verre  
Glastür  
puertas de cristal

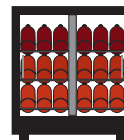
POSSIBILI IMPOSTAZIONI • POSSIBLE SETTINGS

+8°C  
+4°C



SET 4°C  
ON  
TA 25°C

+16°C  
+14°C



SET 14°C  
ON  
TA 30°C

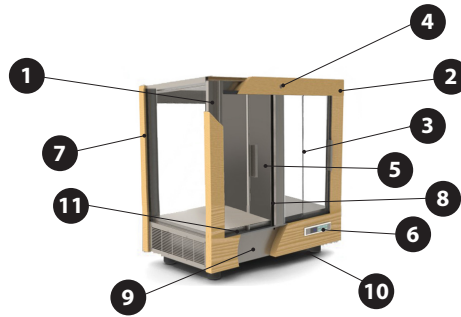
+16°C  
+10°C  
+4°C



SET 4°C  
OFF  
TA 25°C

IMBALLO • PACKAGING • EMBALLAGE • VERPACKUNG • EMBALAJE

	mm LxPxH	Dimensioni con imballo su pedana	Dimensions including packing on pallet	Dimensions avec emballage sur palette	Abmessung mit Verpackung auf Palette	Dimensiones con embalaje sobre plataforma	TV22S	TV22V
							1000 x 800 x 1100	1000 x 800 x 1100
		Peso con imballo su pedana	Weight with packing on pallet	Poids avec emballage sur palette	Gewicht mit Verpackung auf Palette	Peso con embalaje sobre plataforma	87 Kg	94 Kg
		Volume con imballo su pedana	Volume with packaging on pallet	Volume avec emballage sur palette	Volumen mit Verpackung auf Palette	Volumen con embalaje sobre plataforma	0,9 m <sup>3</sup>	0,9 m <sup>3</sup>



1. Struttura in alluminio
2. Cornice in legno
3. Porte scorrevoli, fianchie e top con vetrocamera - protezione UV - Gas Argon
4. Serratura con chiave
5. Interni in alluminio
6. Termoregolatore digitale
7. Illuminazione a LED
8. Impianto di refrigerazione centrale
9. Sbrinamento automatico ed evaporazione automatica della condensa
10. Sistema di antivibrazione
11. Guida riscaldata

1. Aluminium structure
2. Solid wood frame
3. Sliding doors, sides and top in double glass – anti-UV protection – argon gas
4. Lock with key
5. Aluminium interior
6. Digital thermoregulator
7. LED lighting
8. Central cooling system
9. Automatic defrost and automatic evaporation system
10. Anti-vibrationsystem
11. Heated rails

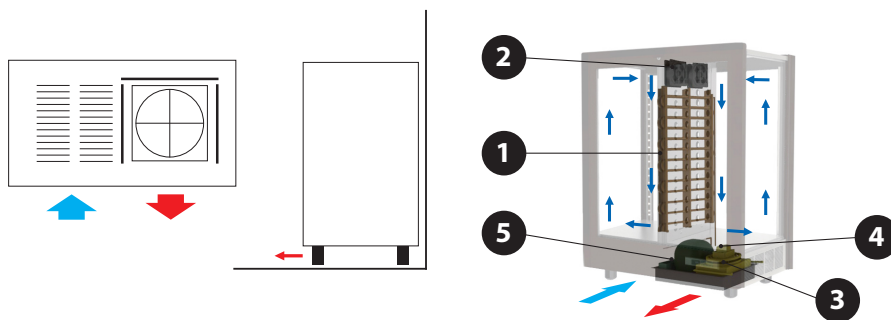
1. Structure en aluminium
2. Cadre en bois massif
3. Portes coulissantes, les côtés et le dessus en double vitre - protection anti UV – gaz argon
4. Serrure à clé
5. Intérieur en aluminium
6. Thermorégulateur digital
7. Éclairage à LED
8. Système de réfrigération centrale
9. Dégivrage et évaporation de la condensation automatiques
10. Système anti-vibration
11. Rails chauffés

1. Struktur aus Aluminium
2. Rahmen aus Massivholz
3. Schiebetüren, Seiten und Top aus Doppelglas – UV-Schutz – Argon Gas
4. Schlossmit Schlüssel
5. Innenraum aus Aluminium
6. Digitaler Temperaturregler
7. LED Beleuchtung
8. Zentrale Kühlanlage
9. Automatische Abtauung und automatische Verdunstung des Kondensats
10. Antivibrations system
11. Beheizte Türschiene

1. Estructura en aluminio
2. Marco en madera
3. Puertas correderas, laterales y parte superior con doble acristalamiento – protección UV – Gas de Argón
4. Cerradura con llave
5. Componentes internos de aluminio
6. Termostato digital
7. Iluminación LED
8. Equipo de refrigeración central
9. Deshielo automático y evaporación automática de la condensación
10. Sistema antivibraciones
11. Guías calentadas

IMPIANTO A REFRIGERAZIONE CENTRALE (BREVETTATO)

CENTRAL COOLING SYSTEM (PATENTED) • INSTALLATION DE RÉFRIGÉRATION CENTRALE (BREVETÉE)



↔	<p>circolazione aria interna inside air flow circulation de l'air interne Umlauf Innenluft Circulación del aire interior</p>
→	<p>aspirazione aria ambiente cold air suction aspiration de l'air ambiant Absaugung Umgebungsluft Aspiración del aire ambiental</p>
←	<p>espulsione aria calda warm air outlet expulsion de l'air chaud Ausfuhr warme Luft Expulsión del aire caliente</p>

La serpentina di raffreddamento **1** e le ventole di aerazione interna **2** sono inserite al centro della vetrina all'interno dei pannelli di alluminio. Il compressore **3**, il condensatore orizzontale con ventola a pala premente **4** e la vasca per l'evaporazione della condensa **5** sono inseriti in una speciale vasca ribassata. Con questa soluzione, pur installando un compressore importante (1/4 hp), l'altezza della base è limitata (150 mm) in quanto viene utilizzato lo spazio inferiore dove sono inseriti i piedi (80 mm). La circolazione dell'aria di condensazione avviene dalla parte inferiore frontale.

The cooling serpentine **1** and the internal fans **2** are inserted in the middle of the cabinet inside the aluminium panels. The compressor **3**, the horizontal condensing unit, the fan with the pressing blade **4** and the basin for the evaporation of the condensation water **5** are placed in a special lowered tank. With this solution, although installing an high power compressor (1/4 hp), the height of the base is limited (150 mm) since it is used the lower space where feet are located (80 mm). The circulation of the air of condensation is blown through the front bottom part.







Le serpentin de refroidissement **1** et les ventilateurs internes **2** sont insérés au milieu de la vitrine à l'intérieur des panneaux d'aluminium. Le compresseur **3**, l'unité de condensation horizontale, le ventilateur avec la lame à pression **4** et le bassin de l'évaporation de l'eau de condensation **5** sont placés dans une cuve speciale rébassée. Avec cette solution, même avec un compresseur de grande puissance (1/4 HP), la hauteur de la base est limité (150 mm), car on utilise l'espace inférieur où se trouvent les pieds (80 mm). La circulation de l'air de condensation est soufflé à travers la partie inférieure avant.

Die Kùhlserpentine **1** und die Ventile der internen Belüftung **2** befinden sich in der Mitte des Modules im Inneren der Aluminiumplatten. Der Kompressor **3**, der horizontale Kondensator mit Druckflügel Ventil **4** und die Wanne für die Verdampfung des Kondensats **5** befinden sich in einer speziellen abgesenkten Wanne. Mit dieser Lösung bleibt auch mit der Installation eines wichtigen Kompressors (1/4 HP), die Höhe der Basis begrenzt (150 mm) da der untere Raum verwendet wird, genau wo sich die FüÙe befinden (80 mm). Die Zirkulation der Luftkondensation erfolgt von vorne unten.

El serpentín de refrigeración **1** y los ventiladores de ventilación interna **2** están insertados en el centro del modulo en el interior de los paneles de aluminio. El compresor **3**, el condensador horizontal con paleta prensada **4**, y el contenidor para la evaporación del condensado **5** se colocan en un contenidor especial rebajado. Con esta solución, aunque se haga la instalación de un compresor importante (1/4 hp) la altura de la base es limitado (150 mm) porque se utiliza el espacio inferior donde se colocan los pies (80 mm). La circulación del aire de condensación se lleva a cabo desde la parte frontal inferior.



FUNZIONE DEI TASTI • KEY FUNCTIONS • FONCTIONS DES TOUCHES

-  Accende e spegne lo strumento • Turns on and off the appliance • Allume et éteint l'appareil • Ein- und Ausschalten des Gerätes • Enciende y apaga el aparato
-  Accende e spegne la luce • Turn on and off the light • Allume et éteint l'éclairage • Ein- und Ausschalten der Lichter • Enciende y apaga la luz
- SET** Per visualizzare/modificare Set point • View/change the set point • Pour afficher/changer le point de consigne • Anzeige und Bearbeitung der Set-Eingaben • Para ver / editar punto de ajuste
-  Per avviare sbrinamento manuale • Start the manual defrost cycle • Pour lancer le dégivrage manuel • Starten der manuellen Abtauung • Para iniciar la descongelación manual
-  Per diminuire la temperatura • To decrease the temperature • Pour diminuer la température • Um die Temperatur zu senken • Para disminuir la temperatura
-  Per aumentare la temperatura • To raise the temperature • Pour augmenter la température • Um die Temperatur zu erhöhen • Para aumentar la temperatura
- FUX** Per attivare resistenza telaio • To switch on the frame heating • Pour activer le rechauffage du cadre des portes • Um den Heizwiderstand im Türrahmen zu aktivieren • Para activar la resistencia en el marco
-  Per attivare ventole interne • To switch on the inside fans • Pour activer les ventilateurs intérieurs • Um die internen Lüfter zu aktivieren • Para activar los ventiladores internos

TEMPERATURA DI SERVIZIO DEI VINI • SERVINGWINES TEMPERATURE • TEMPÉRATURE DE SERVICE DU VIN

Il termoregolatore dei moduli vino può essere impostato a temperature diverse con o senza ventilazione direttamente dall'utilizzatore, permettendo di mantenere a giusta temperatura di conservazione o di servizio tutte le tipologie di vino.

The temperature controller of wine units can be set to different temperatures with or without ventilation directly by the user, allowing to choose the right conservation or service temperature for all types of wine.

Le régulateur de température des modules pour vin peut être réglé à des températures différentes - avec ou sans ventilation - directement par l'utilisateur, ce qui permet de maintenir la température de stockage ou de service idéale pour chaque type de vin.

Die Temperatursteuerung der Module Wein kann bei unterschiedlichen Temperaturen mit oder ohne Umluft direkt vom Benutzer eingestellt werden, somit man die richtige Lager- oder Bedienungstemperatur aller Weinsorten erreichen kann.

El termoregulador de los modulos vino puede ser configurado con diferentes temperaturas con o sin ventilación, directamente dal usuario, permitiendo de mantener la temperatura correcta de conservación o servicio de todos tipos de vinos.

Vini rossi strutturati	<b>+18 / +20 °C</b>
Structured red wines	
Vins rouges structurés	
Vino rossi giovani	<b>+14 / +16 °C</b>
Young red wines	
Vins rouges jeunes	
Vini bianchi e rosati	<b>+10 / +12 °C</b>
White and rosé wines	
Vins blancs et rosés	
Vini spumanti	<b>+6 / +8 °C</b>
Sparkling wines	
Vins mousseux	



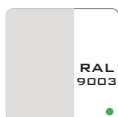
I COLORI • COLORS • LES COLORIS • FARBEN • LOS COLORES

COLORAZIONI DISPONIBILI

FINISHING AVAILABLE • FINITION DISPONIBLE • VERFÜGBARE FARBEN • COLORES DISPONIBLES



MG  
MDF grezzo  
raw MDF  
MDF brut  
MDF roh  
MDF en bruto



RAL 9003  
bianco opaco  
Matt white  
Blanc mat  
Matt Weiß  
Blanco mate



RAL 9005  
nero opaco  
Matt black  
Noir mat  
Matt Schwarz  
Negro mate



RAL



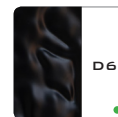
D1  
foglia oro  
Gold leaf  
Feuille d'or  
Goldblatt  
Hoja de oro



D2  
foglia argento  
Silver leaf  
Feuille argent  
Silberblatt  
Hoja de plata



D5  
bianco opaco  
Matt white  
Blanc mat  
Matt Weiß  
Blanco mate



D6  
nero opaco  
Matt black  
Noir mat  
Matt Schwarz  
Negro mate

● Standard • Standard • Standard • Standard • Estándar - ● Su richiesta • On demand • Sur demande • Auf Anfrage • Sobre pedido

I colori stampati in questa cartella sono indicativi • The colours printed and shown in this folder are merely indicative • Les coloris imprimés ici sont indicatifs.  
Die auf diesem Blatt aufgedruckten Farben sind Richtwerte • Los colores imprimidos en esta carta de colores son indicativos